



- Projetado para sonorização de alta qualidade, gravação profissional e radiodifusão
- Ótima rejeição fora do eixo para um máximo ganho antes de realimentação
- Perfeita rejeição à Interferência de Radio Freqüências (RFI)
- "Pescoço de Ganso" alternável, fácil de ajustar, robusto, de pequeno diâmetro e praticamente sem "memória", permite posicionamento rápido ao formato desejado
- Filtro UniSteep® oferece uma rápida atenuação de baixas freqüências melhorando a captação sem afetar a qualidade de voz
- Eletrônica incorporada elimina a necessidade de módulo de alimentação externo

- Permite o uso de elementos intercambiáveis oferecendo ângulos de aceitação de 90° a 360°
- Espuma de dois estágios permite um grande aumento na resistência a "P-pops" e outras anomalias
- Projeto de montagem rápida com conector de 3 pinos tipo XLRM na base, para ser usado com qualquer superfície ou cabo com conector tipo XLRF
- Suporte antivibração incluído atenua ruídos e vibrações transmitidos pela superfície de montagem

O U857Q eleva-se 365,0 mm (14,37") da mesa ao podium; também é disponível a versão de 481,0 mm (18,94"), U857QL. Os dois modelos são idênticos em todos os outros aspectos.

O U857Q necessita de alimentação fantasma de 11V a 52V.

A saída do microfone é balanceada, de baixa impedância (Lo-Z) e utiliza um conector XLRM. O sinal é apresentado nos pinos 2 e 3, sendo o pino 1 aterrado (blindagem). A fase da saída é "pino 2 quente" – pressão acústica positiva produz tensão positiva no pino 2.

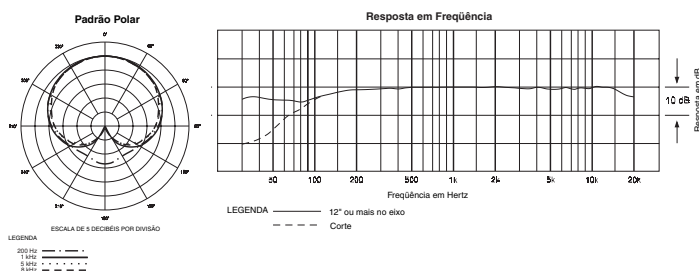
Um filtro passa-alta incorporado de 80 Hz, tipo UniSteep®, permite um fácil chaveamento de uma resposta em freqüência plana para uma com corte de baixas. A posição passa-alta reduz a sensibilidade do microfone a "popping" em aplicações de vocal próximo. E também reduz a captação de ruído ambiente de baixa freqüência (tal como tráfego, sistemas de manuseio de ar, etc), reverberação de sala e vibrações de acoplamento mecânico.

Evite deixar o microfone por muito tempo exposto ao sol ou em áreas onde a temperatura excedam 43° C (110° F). Também devem ser evitadas áreas de umidade extremamente alta.

ESPECIFICAÇÕES DO U857Q/U857QL†

ELEMENTO	Condensador permanentemente polarizado com placa traseira de carga fixa
PADRÃO POLAR	Cardióide
RESPOSTA EM FREQUÊNCIA	30-20.000 Hz
CORTE DE BAIXAS FREQUÊNCIAS	80 Hz, 18 dB/oitava
SENSIBILIDADE EM CIRCUITO ABERTO	-39 dB (11,2 mV) ref. 1V a 1 Pa*
IMPEDÂNCIA	250 ohms
MÁXIMO NÍVEL SONORO DE ENTRADA	139 dB SPL, 1 kHz a 1% de T.H.D.
MARGEM DINÂMICA (típica)	115 dB, 1 kHz a SPL max
RELAÇÃO SINAL RUÍDO†	70 dB, 1 kHz a 1 Pa*
ALIMENTAÇÃO FANTASMA NECESSÁRIA	11-52V DC, tipicamente 2 mA
CHAVE	Plano, passa-alta
PESO	
U857Q	144 g (5,1 oz)
U857QL	150 g (5,3 oz)
DIMENSÕES	
U857Q	365,0 mm (14,37") de comprimento
U857QL	481,0 mm (18,94") de comprimento
AMBOS	12,2 mm (0,48") de diâmetro de cabeça, 18,9 mm (0,74") de diâmetro da base
CONECTOR DE SAÍDA	Tipo XLRM de 3 pinos integrado
ELEMENTOS INTERCAMBIÁVEIS OPCIONAIS	UE-H hipercardióide (100°); UE-O omnidirecional (360°); UE-UL UniLine™ (90°)
ACESSÓRIOS FORNECIDOS	AT8153 espuma anti-ruído de 2 estágios; AT8662 suporte antivibração

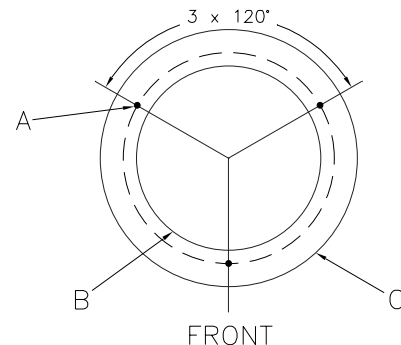
†No interesse no desenvolvimento de padrões, a A.T.U.S., sob demanda, oferece todos os detalhes de sua metodologia de testes a outros profissionais da indústria.
*1 Pascal = 10 dinas/cm² = 10 microbares = 94 dB SPL
† Tipicamente, ponderado A, utilizando Audio Precision System One.
As especificações estão sujeitas a alterações sem prévio aviso.



Instalação do suporte Antivibração

Dimensões do suporte AT8662

- Furos guias de 1,5 mm (1/16") em 3 lugares no círculo de 58,2 mm (2,29")
- Furos passantes de 51,0 mm (2,0") para passagem do corpo
- Borda externa do flange, 71,0 mm (2,79") de diâmetro



Os diagramas não estão no tamanho original.

- Encontre e marque o centro da montagem. Deixe espaço na superfície para o flange do suporte antivibração e certifique-se de que não exista obstrução abaixo do local escolhido.
- Usando um serra-copo de 51,0 mm (2,0"), faça o furo passante grande para o suporte antivibração.
- Posicione o suporte antivibração no furo e marque as posições dos furos para os três parafusos de montagem. *Certifique-se de centralizar a montagem antes de marcar os lugares para os furos dos parafusos de montagem.*
- Usando uma broca de 1,5 mm (1/16"), faça os três furos guias para os parafusos de montagem.
- Depois da instalação do microfone, um melhor resultado do suporte antivibração pode ser conseguido com uma folga do cabo de conexão.